

## 1000rpm 3KW水力/風力発電用発電機

**定格出力: 3000W**  
**定格回転数: 1000rpm**  
**定格出力電圧: 160V**  
**定格出力電流: 19.0A**



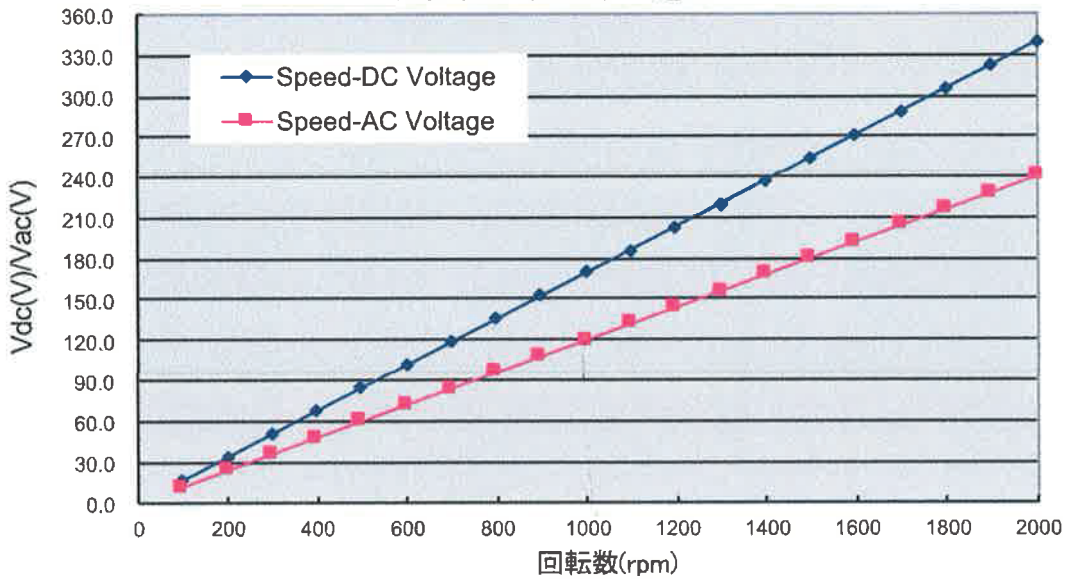
No	Parameter	Symbol	Unit	
1	定格電圧	E	V	DC 158
2	出力電圧			三相交流
3	ロータタイプ			永久磁石(アウターロータ)
4	ステータタイプ			コアレス・コイル
5	定格回転数	N	rpm	1000
6	定格出力	P	W	3000
7	最大出力	P <sub>MAX</sub>	W	3500
8	誘起電圧定数	KE	V/krpm	170
9	端子間抵抗	RT	Ω	0.50
10	許容コイル温度	C <sub>MAX</sub>	°C	150
11	発電機効率	η	-	94%
12	スタートトルク	T <sub>0</sub>	N*m	極小(ベアリング抵抗のみ)
13	相数	-	-	3
14	結線方式	-	-	Y型
15	磁石材料	-	-	NdFeB
16	重量	WM	Kg	14
17	ロータ外径	MD	mm	Ø226(外罩外径Ø270)
19	シャフト直径	-	mm	20
20	シャフト材質	-	-	ステンレス
21	ベアリング	-	-	ボールベアリング

用途: 小型水力・風力発電機システム、波力発電、ガスタービン、特殊発電等

同じ色の配線が2本ずつ出ておりますが、並列配線ですので電気的には1本分として取り扱い下さい。

## 1000rpm 3KW 水力/風力発電用発電機

無負荷時 回転数-電圧

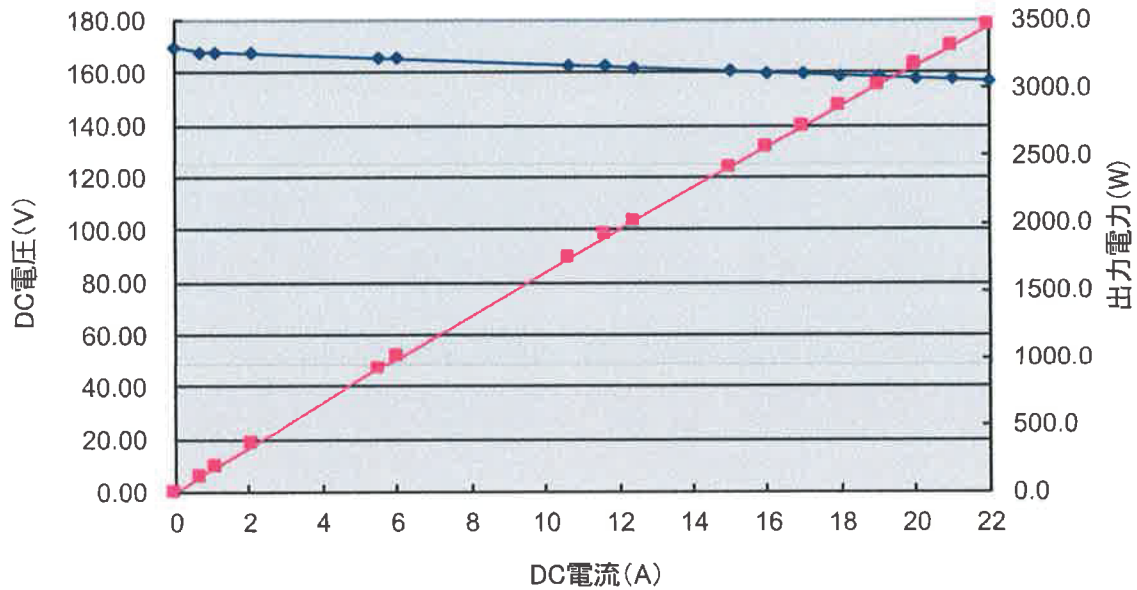


無負荷時出力電圧特性

回転数 rpm	DC 電圧 V	AC 電圧 V
100	17.0	12.02
200	34.0	24.05
300	51.0	36.07
400	68.0	48.09
500	85.0	60.11
600	102.0	72.14
700	119.0	84.16
800	136.0	96.18
900	153.0	108.20
1000	170.0	120.23
1100	187.0	132.25
1200	204.0	144.27
1300	221.0	156.29
1400	238.0	168.32
1500	255.0	180.34
1600	272.0	192.36
1700	289.0	204.38
1800	306.0	216.41
1900	323.0	228.43
2000	340.0	240.45

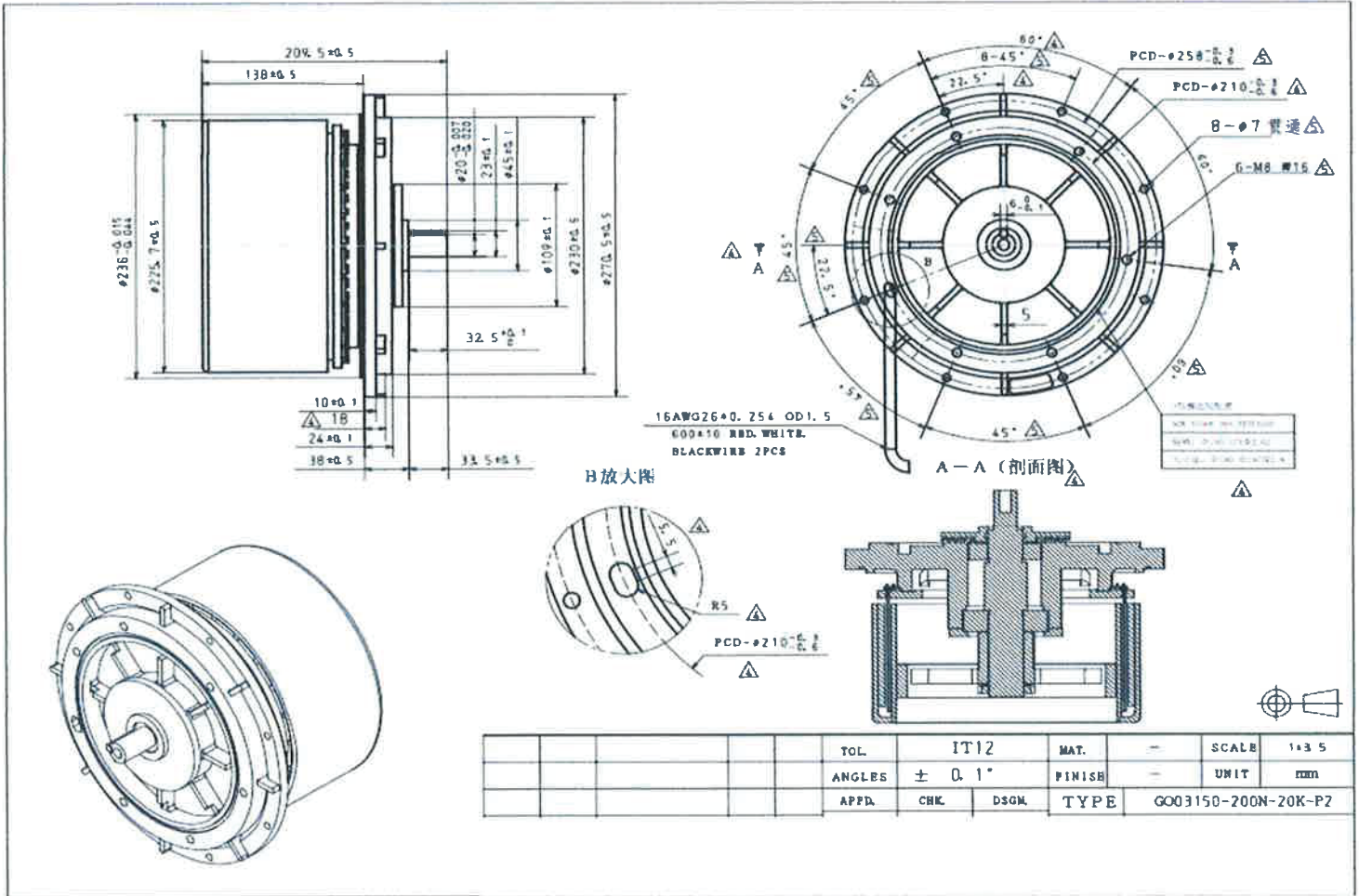
## 1000rpm 3KW 水力/風力発電用発電機

有負荷1000rpm時 出力特性



1000rpm時出力電圧および出力電力

出力電流	出力電圧	出力電力
A	V	W
0	170.00	0.0
0.67	168.15	112.7
1.12	167.92	188.1
2.09	167.41	349.9
5.52	165.63	914.3
6.05	165.32	1000.2
10.67	162.95	1738.7
11.67	162.43	1895.6
12.40	162.05	2009.4
15.00	160.70	2410.5
16.00	160.18	2562.9
17.00	159.66	2714.2
18.00	159.14	2864.5
19.00	158.62	3013.8
20.00	158.10	3162.0
21.00	157.58	3309.2
22.00	157.06	3455.3



### 3kW160V CP発電機 使用方法につきまして

弊社CP発電機は3相出力です。  
ダイオードアレイをご準備いただき、3相全波整流を行って、直流で御使用ください。

